

SCHIEBEVENTILE Reihe VCS

SCHIEBEVENTILE

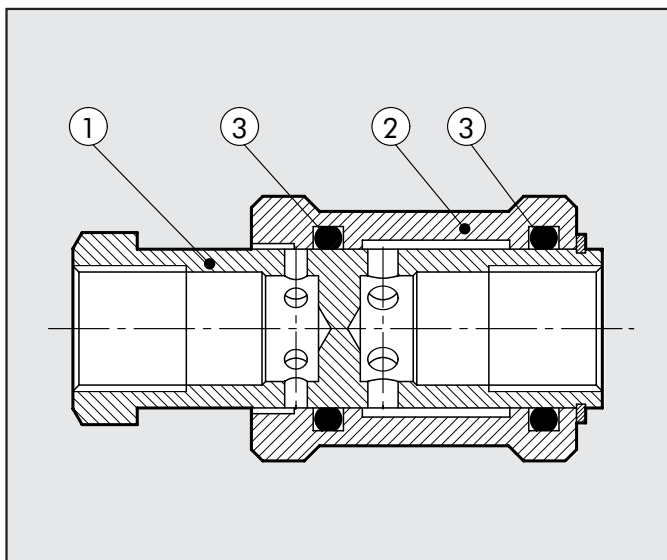
Die 3/2 Wege-Schiebeventile werden oft als Eingangsventile verwendet, da sie ein komfortables Zu- und Abschalten des Druckluftnetzes ermöglichen. Beim Zurückziehen der Ringmuffe wird das nachfolgende Netz gleichzeitig entlüftet.



TECHNISCHE DATEN

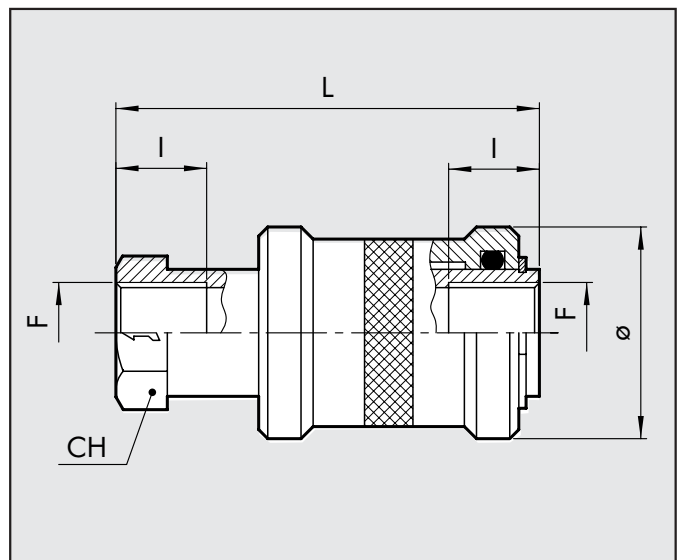
	1/8"	1/4"	3/8"	1/2"	
Arbeitsdruckbereich	0 ÷ 10 bar (0 ÷ 1 MPa)				
Arbeitstemperaturbereich	-10 ÷ 80°C				
Medium	geölte oder ungeölte, gefilterte Luft				
Durchfluss bei 6.3 bar (0.63 Mpa ÷ 91 psi) ΔP 0.5 bar	Nl/min	430	680	1400	2200
Durchfluss bei 6.3 bar (0.63 Mpa ÷ 91 psi) ΔP 1 bar	Nl/min	630	1040	2070	3330
Durchflussleistung C	[Nl/min · bar]	170	247	537	833
Kritischer Faktor b	bar/bar	0.2	0.3	0.1	0.2

KOMPONENTEN



- ① Körper: verchromtes Messing
- ② Ring: anodisiertes Aluminium
- ③ Dichtungen: NBR

ABMESSUNGEN UND BESTELLNUMMERN



Bestellnummer	Beschreibung	F	Ø	I	L	CH
W0970050001	SLIDE VALVES 3/2	1/8"	25	10	48	11
W0970050002	SLIDE VALVES 3/2	1/4"	30	12	58	19
W0970050003	SLIDE VALVES 3/2	3/8"	35	12	68	22
W0970050004	SLIDE VALVES 3/2	1/2"	40	15	80	27